

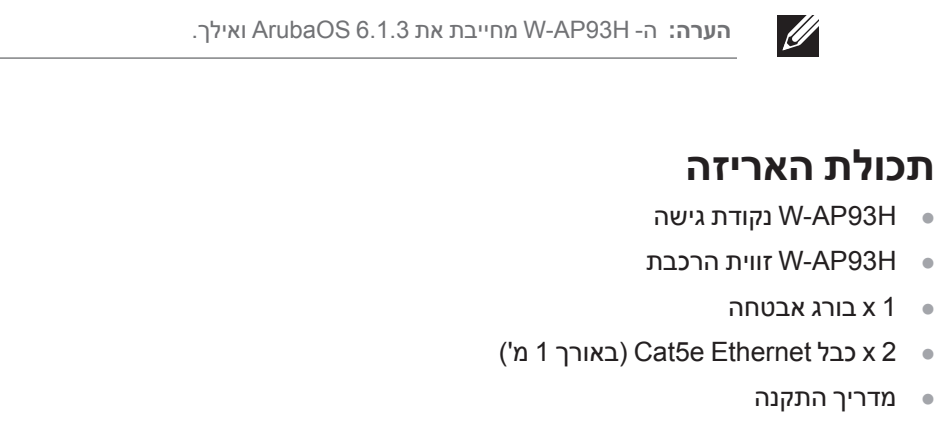
Dell PowerConnect W-AP93H Access Point

מדריך התקנה

ה-Dell PowerConnect W-AP93H היא נקודת גישה אלחוטיות עם רדיו יחיד ופס כפול התומכת בסטנדרד 802.11n IEEE לקבלת ביצועי WLAN גבוהים. נקודת גישה זו משתמשת בטכנולוגיית MIMO (Multiple-out, Multiple-in) ובטכניקות אחרות למצב קצב העברת נתונים גבוה כדי לספק ביצועים גבוהים ופונקציונליות 2.4 GHz ו-5 GHz ובזמן-תמך בשירות 802.11a/b/g קיימים. נקודת הגישה W-AP93H פועלת רק יחד עם Dell PowerConnect של Controller.

נקודת הגישה W-AP93H מספקת את היכולות הבאות:

- מקלט-משדר אלחוטי
- פונקציונליות עבודת ברשת ללא תלות בפרוטוקול
- פעולת n/g/11a IEEE 802.11 כנקודת גישה אלחוטית
- פעולת n/g/11a IEEE 802.11 כ-air monitor אלחוטי
- תאימות עם PoE 802.3af IEEE
- תצורת ניהול מרכזי ושדרוגים באמצעות Dell PowerConnect W-Series Controller



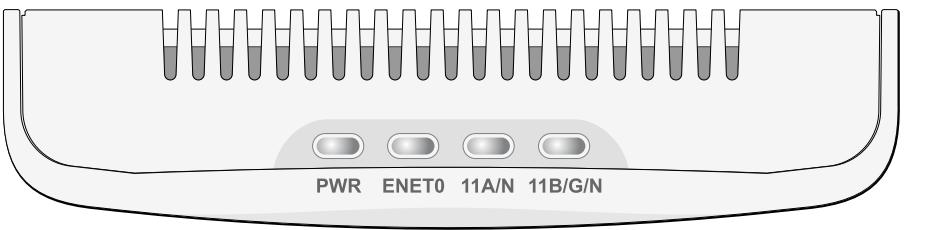
תכולת האריזה

- W-AP93H נקודת גישה
- W-AP93H זווית הרכבת
- 1 x בורג אבטחה
- 2 x כבל Ethernet Cat5e (באורך 1 מ')
- מדריך התקנה

הערה: הודע לספק אם קיימים חלקים שגויים, חסרים או פגומים. אם ניתן, שמור על הקרטון, כולל חומרי האריזה המקוריים. השתמש בחומרי האריזה כדי לארוז מחדש את היחידה ולהחזירה לספק, אם נדרש.

W-AP93H סקירה כללית על החומרה

איור 1 למעלה

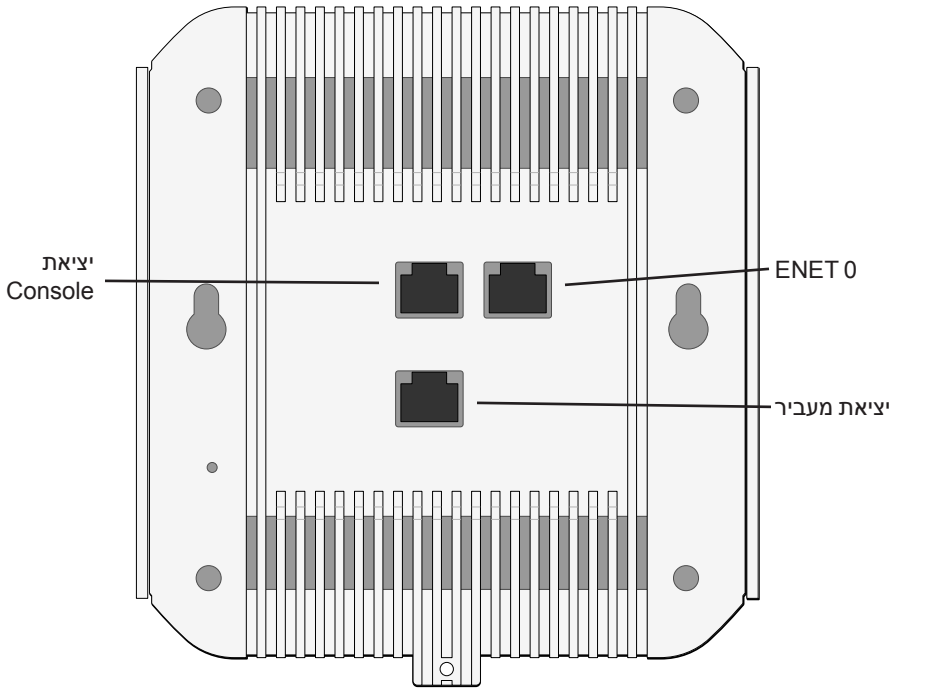


נוריות

- PWR: מציינת אם ה-W-AP93H מופעלת או לא
- ENET 0: מציינת את המצב של ENET 0
- 11A/N: מציינת את מצב רדיו n/11a 802.11
- 11B/G/N: מציינת את מצב רדיו n/g/11b 802.11

לפרטים על פעולת נוריות ה-W-AP93H, ראה את **טבלה 1**.

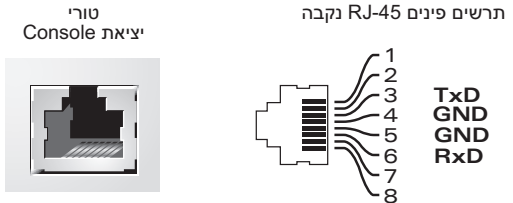
איור 2 חלק אחורי



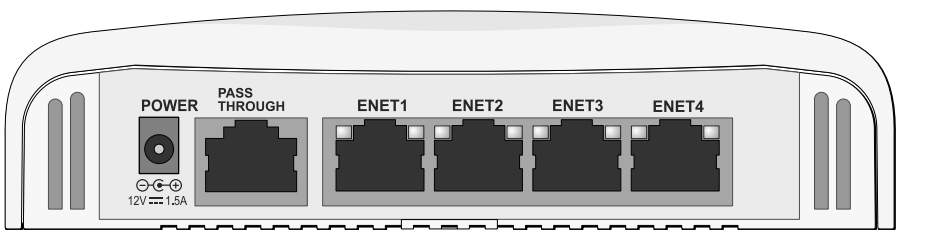
יציאת מסוף טורית

יציאת המסוף הטורי (Console) מאפשרת לחבר את נקודת הגישה למסוף טורי או למחשב נייד לצורך ניהול מקומי ישיר. יציאה יש מחבר נקבה RJ-45 עם תרשים הפינים המתואר ב: **איור 7**. חבר יציאה זו ישירות למסוף או לשרת מסוף באמצעות כבל Ethernet.

איור 3 תרשים פינים של יציאה טורית



איור 4 למטה

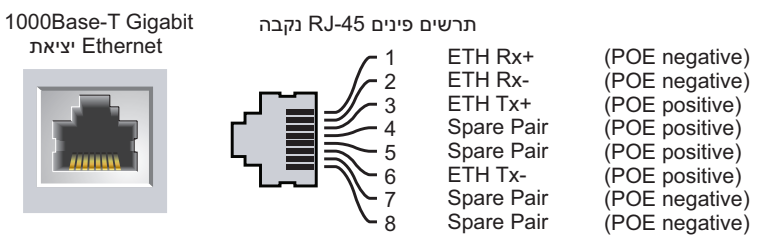


יציאות Ethernet

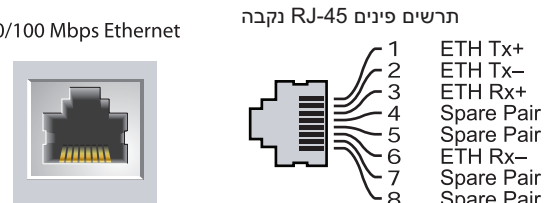
ה-W-AP93H מצוידת בסך כולל של חמש יציאות פעילות (ENET 0-4). ENET 0 היא יציאת קישוריות MDI/MDX wired-network uplink עם חישה אוטומטית מסוג 10/100/1000Base-T (RJ-45). תמיכה ב-PoE (Powered Device) מוגדר סטנדרד מ-IEEE 802.3af Power over Ethernet (PoE) יציאת ENET 0 מקבלת 48VDC, בתור Powered Device (PD) מוגדר סטנדרד מ-Power Sourcing Equipment (PSE) דוגמת PoE midspan injector, או תשתית רשת התומכת ב-PoE. ENET 1 עד 4 הן יציאות קישוריות MDI/MDX wired-network downlink עם חישה אוטומטית מסוג 10/100/1000Base-T (RJ-45), המשמשות כדי לספק קישוריות רשת מאובטחת להתקנים מחוטים. ENET 0 נמצאת בחלק האחורי של נקודת הגישה ואילו ENET 1 עד 4 ממוקמות בחלק התחתון (**איור 4**).

בנוסף ה-W-AP93H תומכת בממשק RJ-45 passive pass-through כדי להרחיב את החיבור הפיזי (בדרך כלל חיבור Ethernet נוסף) מחלקו האחורי של ההתקן למחבר שבחלק התחתון

איור 5 תרשים פינים של יציאת Gigabit Ethernet



איור 6 תרשים פינים של יציאת Fast Ethernet



שקע חשמל DC

ל-W-AP93H יש שקע DC 12V יחיד כדי לתמוך באספקת חשמל דרך מתאם AC-to-DC.

הערה: אם זמינה אספקת חשמל הן דרך POE והן דרך DC, נקודת הגישה משתמשת ב-POE גם כאשר לא זמין מספיק מתח POE ולהפעלת נקודת הגישה.

לחצן איפוס

ניתן להשתמש בלחצן האיפוס כדי להחזיר את נקודת הגישה להגדרות ברירת המחדל של היצרן. כדי לאפס את נקודת הגישה:

- כבה את נקודת הגישה.
- לחץ והחזק את לחצן האיפוס, באמצעות חפץ קטן וצר, דוגמת מהדק נייר.
- הפעל את נקודת הגישה ללא שחרור לחצן האיפוס. נורית ההפעלה תהבהב בתוך 5 שניות.
- שחרר את לחצן האיפוס.

נורית ההפעלה תהבהב שוב בתוך 15 שניות כדי לציין שהאיפוס הושלם. נקודת הגישה תמשיך כעת בתהליך האתחול עם הגדרות ברירת המחדל של היצרן.

לפני שתתחיל

זהירות: הצהרת FCC: סיום לא נאות של נקודות גישה המותקנות בארצות הברית שמוגדרות לבקרים מדגמים שאינם אמריקניים תהיה הפרה של הרשאת FCC לאישור היצוד. כל הפרה במתכוון או במזיד מסוג זה עלולה להביא לדרישה מטעם FCC לסיום מידי של התפעול ועלולה להיות כפופה לחילוט (CFR 47 CFR 1.80).

זהירות: הצהרת האיחוד האירופי: מוצר LAN רדיו בצריכה נמוכה הפועל בפסים של 2.4 GHz ו-5 GHz. לקבלת פרטים על מגבלות, עיין ב: *Dell PowerConnect W-Series ArubaOS User Guide*

Produit réseau local radio basse puissance operant dans la bande fréquence 2.4 GHz et 5 GHz. Merci de vous référer au *Dell PowerConnect W-Series ArubaOS User Guide pour les détails des restrictions*.

Low Power FunkLAN Produkt, das im 2.4 GHz und im 5 GHz Band arbeitet. Weitere Informationen bezüglich Einschränkungen finden Sie im *Dell PowerConnect W-Series ArubaOS User Guide*.

Apparati Radio LAN a bassa Potenza, operanti a 2.4 GHz e 5 GHz. Fare riferimento alla *Dell PowerConnect W-Series ArubaOS User Guide per avere informazioni dettagliate sulle restrizioni*.

דרישות רשת לקדם התקנה

לאחר השלמת תכנון ה-WLAN וקביעת המוצרים המתאימים ומיקומם, יש להתקין את ה-Dell PowerConnect W-Series controller ולבצע הגדרה ראשונית לפני פריסת נקודות הגישה של Dell.

רשימת בדיקה לקדם התקנה של נקודת גישה

לפני שתתקין את נקודת הגישה W-AP93H, ודא שיש ברשותך את הדברים הבאים:

- קופסת קיר מותקנת מראש
- כבל Cat5 UTP עם גישה לרשת שמוותקנת בקופסת הקיר
- אחד ממקורות החשמל הבאים:
 - מקור Power over Ethernet (PoE) תואם IEEE 802.3af
 - ערכת מתאם Dell AP AC-DC (נמכרת בנפרד)
- נקודת גישה Dell PowerConnect W-Series Controller מתווסף ברשת:
 - קישוריות רשת Layer 2/3 לנקודת הגישה

אחד משירותי הרשת הבאים:

- Aruba Discovery Protocol (ADP)
- שרת עם רשומת "A"
- שרת DHCP עם אופציות ספציפיות לספק

סיכום של תהליך ההגדרה

הערה: חשוב לוודא את הפריטים המפורטים תחת **רשימת בדיקה לקדם התקנה של נקודת גישה** לפני שנסה להתקין ולהגדיר את ה-W-AP93H.

הגדרה מוצלחת של נקודת הגישה W-AP93H מורכבת מחמש משימות, שיש לבצע לפי הסדר:

- ודא קישוריות של קדם התקנה.
- זזה את מיקום ההתקנה הספציפי עבור כל נקודת גישה.
- התקן כל נקודת גישה.
- ודא קישוריות שלאחר התקנה.
- הגדר כל נקודת גישה.

הערה: Dell, בהתאמה לדרישות ממשלתיות, תכננה נקודות גישה מסוג W-AP93H באופן שבו רק מנהלי רשת מורשים יוכלו לשנות את ההגדרות. למידע נוסף על תצורת נקודת גישה, עיין ב: *Dell PowerConnect W-Series ArubaOS Quick Start Guide* ו- *Dell PowerConnect W-Series ArubaOS User Guide* באתר support.dell.com

זהירות: נקודות גישה הן התקני שידור רדיו וככאלה כפופות לתקנות ממשלתיות. מנהלי רשת האחראיים להגדרה ולתפעול של נקודות גישה חייבים לציית לתקנות השידור המקומיות. במיוחד, נקודות גישה חייבות להשתמש בהקצאות ערוץ המתאימות למיקום שבו יעשה שימוש בנקודת הגישה.

אימות קישוריות של קדם התקנה

לפני שתתקין נקודות גישה בסביבת רשת, ודא שנקודות הגישה מסוגלות לאתר את הבקר ולהתחבר אליו לאחר ההפעלה. במיוחד, עליך לוודא את התנאים הבאים:

- כשנקודת הגישה מחוברת לרשת, לכל נקודת גישה מוקצת כתובת IP חוקית
- נקודות הגישה מסוגלות לאתר את הבקר

לקבלת הוראות על איתור הבקר והחיבור אליו, ראה את *Dell PowerConnect W-Series ArubaOS Quick Start Guide* באתר support.dell.com.

זיהוי מיקומי התקנה ספציפיים

ניתן להרכיב את נקודת הגישה W-AP93H על הקיר או על התקרה. השתמש במפת מיקום נקודות הגישה שמופקת על-ידי היישום RF Plan של Dell כדי לקבוע את מיקומי ההתקנה המתאימים. כל מיקום חייב להיות קרוב ככל האפשר למרכז אזור הכיסוי המיועד, וחייב להיות נקי ממכשולים וממקורות גלויים של הפרעות. מקורות אלה של ספיגת/הקרנת/הפרעת RF ישפיעו על התפשטות ה-RF, וצריך היה לקחתם בחשבון במהלך שלב התכנון וצריך היה להתאימם לתוכנית ה-RF.

זיהוי מקורות ידועים של ספיגת/הקרנת/הפרעת RF

זיהוי מקורות ידועים של ספיגת, הקרנת והפרעת RF בשטח במהלך שלב ההתקנה היא הליך קריטי. ודא שמקורות אלה נלקחו בחשבון בעת שאתה מחבר נקודת גישה למיקום הקבוע שלה. דוגמאות למקורות שמורידים מביצועי RF כוללים:

- מלט ולבנים
- אובייקטים שמכילים מים
- מתכת
- תנורי מיקרוגל
- טלפונים ואוזניות אלחוטיים

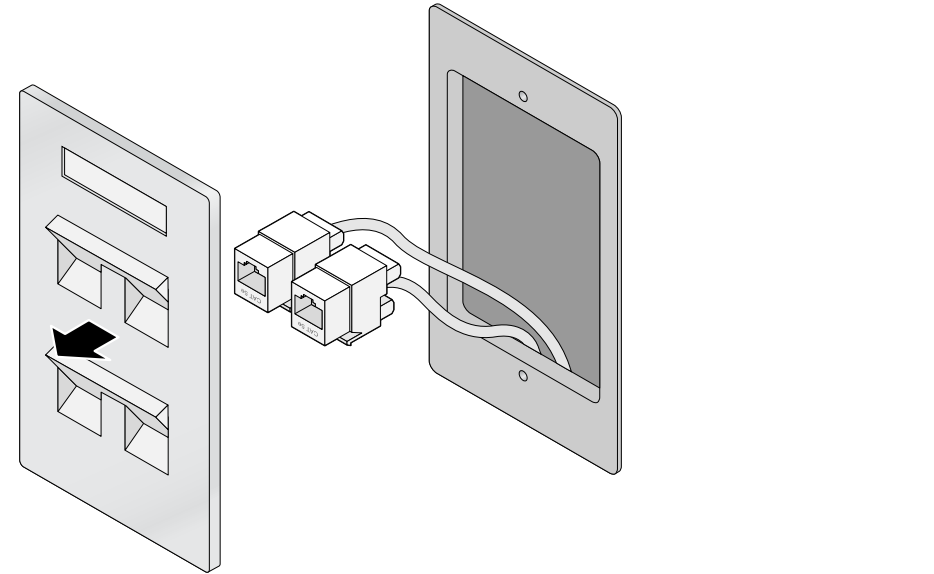
התקנת נקודת הגישה

הערה: ההליך הבא מתאר התקנה אופיינית באמצעות קופסת קיר אמריקאית סטנדרטית.

ה-W-AP93H מיועדת להרכבה במגוון תאי שקע חשמל. כדי להתקין את ה-W-AP93H:

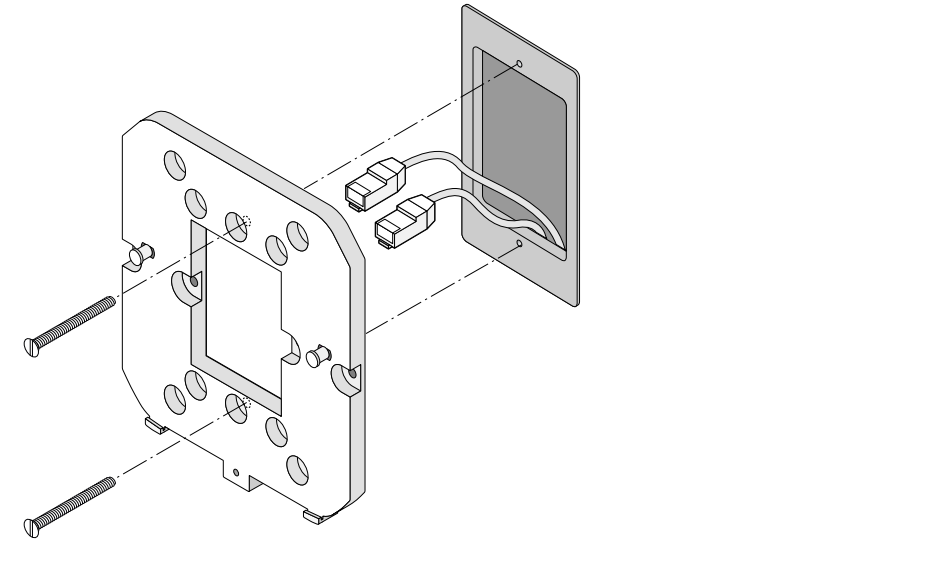
- התחל בהסרת לוחית קיר לחיבור נתונים (אם קיימת).

איור 7 הסרת הלוחית מהקיר



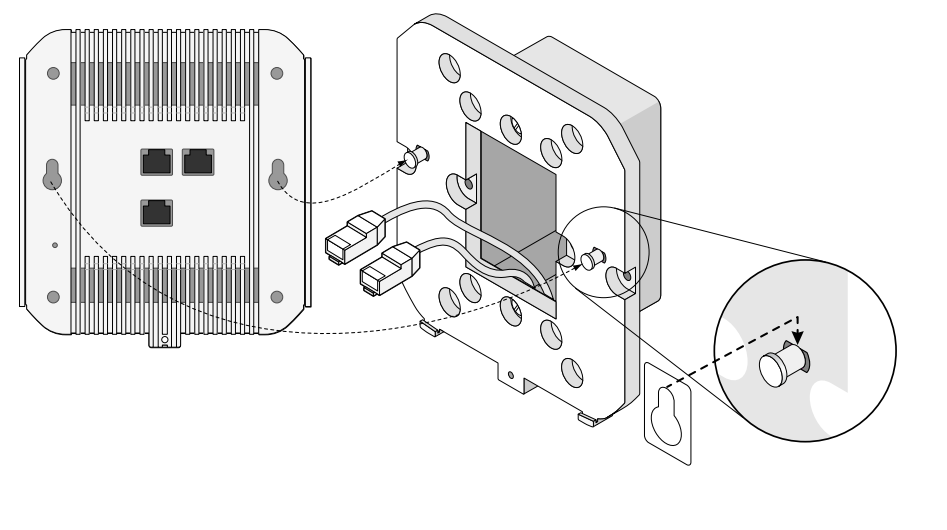
- הסר מחברי RJ-45 קיימים כלשהם (בדרך כלל מתהדק) או חתוך/הסר את כבל ה-UTP.
- השתמש בכבל ה-Ethernet הקצר שמוספק עם ה-W-AP93H כדי לחבר את נקודת הגישה למחברי RJ-45 או הדק תקע RJ-45 (לא מסופק) על הכבל (על שני הכבלים אם תשתמש במעביר).
- יישר את חור ההרכבה שעל זווית ההרכבה של ה-W-AP93H עם חורי ההרכבה בתא שקע החשמל כמוצג ב**איור 8**.

איור 8 זויות לתא שקע חשמל (מוצג US Single Gang Outlet Box סטנדרטי)



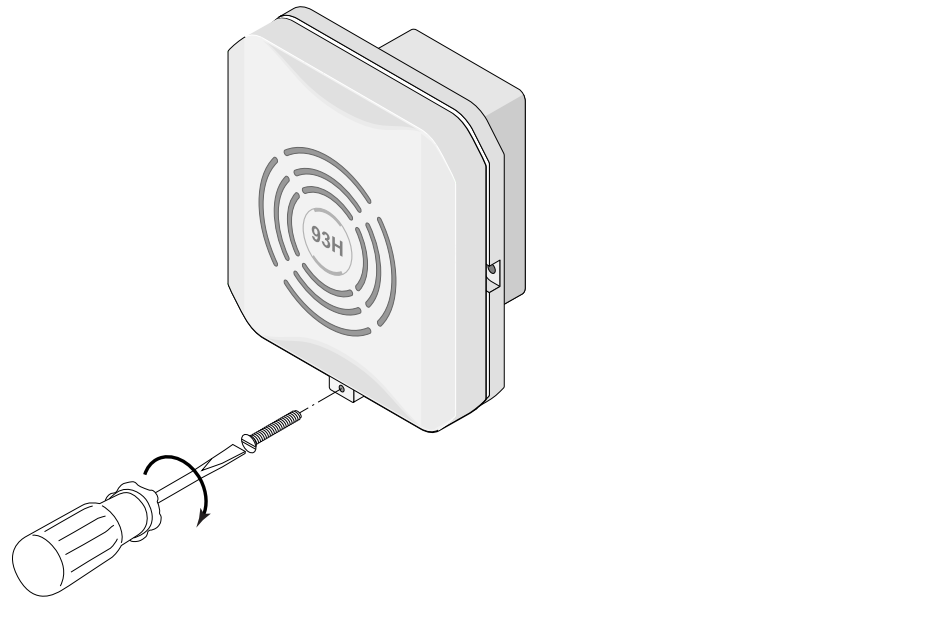
- חבר את כל הכבלים הנדרשים לחלק האחורי של ה- W-AP93H
- יישר את רגליות ההרכבה שעל זויות ההרכבה עם חורי ההרכבה המתאימים שבחלק האחורי של ה- W-AP93H כמוצג **באיור 9**.

איור 9 *W-AP93H W-AP93H* *לזווית*



- אבטח את ה- W-AP93H לזווית ההרכבה באמצעות בורג האבטחה שמצורף (ראה **איור 10**).

איור 10 *אבטחת ה- W-AP93H W-AP93H*



- אם אינך משתמש ב- PoE, חבר את מתאם החשמל AC-DC (נמכר בנפרד) לשקע חשמל DC הנמצא בחלק התחתון של ה- W-AP93H

אימות קישוריות שלאחר התקנה

ניתן להשתמש בנוריות המשולבות בנקודת הגישה כדי לוודא שנקודת הגישה מקבלת זרם ומאוותחלת בצורה מוצלחת (ראה את **טבלה 1**). לקבלת פרטים נוספים על אימות קישוריות רשת שלאחר התקנה, עיין ב: *Dell PowerConnect W-Series ArubaOS Quick Start Guide* באתר **support.dell.com**

טבלה 1 *התנהגות נוריות*

נורית	צבע/מצב	משמעות
PWR	כבוי	אין חשמל לנקודת הגישה
	ירוק מהבהב	המערכת מאתחלת
	אדום ציב	כשל באתחול המערכת. צור קשר עם TAC
	ירוק ציב	הפעלה, ההתקן מוכן
ENET 0	כבוי	אין קישור
	ירוק דולק	קישור 1000 Mbps
	כתום דולק	קישור 10/100 Mbps
	מהבהב	פעילות קישור Ethernet

טבלה 1 *התנהגות נוריות (המשך)*

נורית	צבע/מצב	משמעות
ENET 1-4	כבוי	אין קישור
	ירוק דולק	קישור 10/100 Mbps
	מהבהב	פעילות קישור Ethernet
11A/N	כבוי	רדיו 5 GHz מושבת
	כתום	רדיו 5 GHz מאופשר במצב WLAN
	ירוק	רדיו 5 GHz מאופשר במצב 11n
	ירוק מהבהב	5 GHz Air Monitor
11B/G/N	כבוי	רדיו 2.4 GHz מושבת
	כתום	רדיו 2.4 GHz מאופשר במצב WLAN
	ירוק	רדיו 2.4 GHz מאופשר במצב 11n
	ירוק מהבהב	2.4 GHz Air Monitor

הגדרת ה- W-AP93H

Provisioning/Reprovisioning של נקודת גישה

הפרמטרים ל- Provisioning (הספוק שירותי טלקומוניקציה) ייחודיים לכל נקודת גישה. הגדרה ראשונית של פרמטרים מקומיים אלה של נקודת הגישה נעשית בבקר ולאחר מכן מועברות לנקודת הגישה ומאוחסנות בנקודת הגישה עצמה. מומלץ שהגדרות provisioning ייקבעו רק דרך Web UI ArubaOS. לקבלת פרטים מלאים, עיין ב: *Dell PowerConnect W-Series ArubaOS User Guide* באתר **support.dell.com**.

תצורת נקודת גישה

פרמטרי התצורה ספציפיים לרשת או בקר והם מוגדרים ומאוחסנים בבקר. הגדרות תצורת רשת מועברות לנקודות הגישה או נותרות מאוחסנות בבקר.

ניתן לקבוע הגדרות תצורה דרך ArubaOS CLI, ArubaOS Web UI, או דרך Airwave Management Platform. לקבלת פרטים מלאים, עיין במדריכים המתאימים: ב- *Dell PowerConnect W-Series ArubaOS User Guide* או ב- *Dell PowerConnect W-Airwave User Guide* באתר **support.dell.com**.

מפרטי מוצר

חשמלי

- Ethernet:

- 1 x 10/100/1000Base-T auto-sensing ethernet RJ-45 Interface (ENET 0)
- 4 x 10/100Base-T auto-sensing ethernet RJ-45 Interfaces (ENET 1)
- MDI/MDX
- IEEE 802.3ab (1000Base-T), IEEE 802.3u (100Base-T), IEEE 802.3 (10Base-T)
- 48V DC/350mA Power over Ethernet (IEEE 802.3af compliant), (ראה את **איור 5** לגבי תצורת פינים)
- חשמל:
- 48V DC 802.3af Power over ethernet
- ממשק חשמל של 12V DC, תומך באספקת חשמל דרך מתאם חשמל AC-to-DC

<p>הערה: אם נעשה שימוש במתאם חשמל השונה מזה שמסופק על-ידי Dell בארה"ב ובקנדה, עליו להיות NRTL Listed, עם יציאה נקובה של 12V DC, מינימום של 1.25A, מסומן בתור "LPS" או "Class 2", ומתאים לחיבור לשקע חשמל סטנדרטי בארה"ב ובקנדה.</p>	<div></div>
---	--------------------------

לקבלת מפרטים על מוצר זה, עיין בגיליון הנתונים באתר **dell.com**.

דרך נאותה להשלכת ציוד Dell

למידע המעודכן ביותר על תאימות סביבתית גלובלית ומוצרי Dell, ראה את אתר האינטרנט שלנו בכתובת **www.dell.com**.

פסולת של ציוד חשמלי ואלקטרוני

מוצרי Dell בסוף חייהם כפופים לאיסוף ולטיפול נפרדים במדינות החברות באיחוד האירופי, נורבגיה ושוויץ, ולפיכך מסומנים בסמל המוצג מימין (פח אשפה עם איקס עליו). הטיפול החל בסוף חיי המוצרים האלו במדינות אלה חייב להיות בהתאם לחוקים הארציים שחלים במדינות המיישמות את Directive 2002/96/EC on Waste of Electrical and Electronic (WEEE) Equipment.



RoHS של האיחוד האירופי

מוצרי Dell תואמים גם ל- EU Restriction of Hazardous (RoHS) Substances Directive 2002/95/EC מגביל את השימוש בחומרים מסוכנים מסוימים בייצור של ציוד חשמלי ואלקטרוני. באופן ספציפי, חומרים מסוכנים במסגרת הנחיית RoHS הם עופרת (כולל הלחמה ומרכבי מעגלים מודפסים), קדמיום, כספית, כרום (VI) וברום. חלק ממוצרי Dell כפופים לרשימת הפטור במסגרת 7 RoHS Directive Annex (הלחמת עופרת המשמשת במרכבי מעגלים מודפסים). מוצרים ומאזרים יסומנו בתווית "RoHS" שמוצגת מימין המציינת התאמה להנחיה זו.

RoHS של סין

מוצרי Dell תואמים גם לדרישות הצהרת הסיביה של סין ומסומנים בתווית "EFUP 10" שמוצגת משמאל.



有毒有害物 质声明 Hazardous Materials Declaration						
部件名称 (Parts)	有毒有害物 质 或 元素 (Hazardous Substance)					
	铅 (Pb)	汞 (Hg)	镉 (Cd)	六价铬 (Cr ⁺)	多溴联苯 (PBB)	多溴二苯醚 (PBDE)
电路板 (PCA Boards)	×	○	○	○	○	○
机械组件 (Mechanical Sub-Assemblies)	×	○	○	○	○	○
○: 表示该有毒有害物 质在 该部件 所有均质材料中的含量均在 SJ/T11363-2006 标准规定的限量要求以下。Indicates that the concentration of the hazardous substance in all homogeneous materials in the parts is below the relevant threshold of the SJ/T11363-2006 standard.						
×: 表示该有毒有害物 质至少在该部件的某一均质材料中的含量超出SJ/T11363-2006标准规定的限量要求。Indicates that the concentration of the hazardous substance of at least one of all homogeneous materials in the parts is above the relevant threshold of the SJ/T11363-2006 standard.						
对销售之目的所售产品, 本表显示, 供应链的电子 信息 产品可能包含这些物质。 This table shows where these substances may be found in the supply chain of electronic information products, as of the date of sale of the enclosed product.						
此标志为针对所涉及产品的环保使用期标志。某些零件会有一个不同的环保使用期 (例如, 电池单元模块) 贴在其产品上。此环保使用期限只适用于产品是在产品手册中所规定的条件下工作。The Environment-Friendly Use Period (EFUP) for all enclosed products and their parts are per the symbol shown here. The Environment-Friendly Use Period is valid only when the product is operated under the conditions defined in the product manual.						



תאימות לבטיחות ולתקינה

Dell מספקת תיעוד בשפות מרובות המכיל הגבלות ספציפיות לארץ ומידע נוסף על בטיחות ותקינה עבור כל נקודות הגישה של Dell. ניתן להציג או להוריד מסמך זה מהכתובת הבאה: **support.dell.com**

<p>זהירות: נקודות הגישה של Dell של חייבות להיות מותקנות על-ידי מתקין מקצועי. המתקין המקצועי אחראי לוודא שהארקה זמינה ועונה לקודי החשמל המקומיים והארציים.</p>	<div></div>
---	--------------------------

<p>זהירות: הצהרת חשיפה לקרינת תדר רדיו: הציוד תואם למגבלות חשיפה לקרינה תדר רדיו של ה- FCC. יש להתקין ולהפעיל ציוד זה עם מרחק מינימלי של 20 ס"מ בין המקרן ובין גופך עבור תפעול של 2.4 GHz - 5 GHz. אין למקם או להפעיל משדר זה ביחד עם אנטנה או משדר אחרים. בעת הפעלה בטווח התדירויות של 2.4 GHz ו- 5 GHz, תזקק זה מוגבל לשימוש בתוך מבנה.</p>	<div></div>
---	--------------------------

תאימות EMC והצהרת אזרהה

ציוד זה מפיק, משתמש ועשוי להקרין אנרגיה בתדירות רדיו, ולפיכך התקנה ושימוש בציוד זה שלא בהתאם להוראות היצרן עלולים לגרום להפרעות מזיקות להתקנים אחרים בסביבה. עם זאת, אין ערובה לכך שלא תיגרם הפרעה בהתקנה מסוימת. אם ציוד זה גורם הפרעה להתקנים אחרים, שאותה ניתן לקבוע על-ידי הפעלה וכיבוי של הציוד, על המשתמש לנסות ולתקן את הפרעה באמצעות אחד או יותר מהאמצעים הבאים:

- לכוון מחדש או למקם מחדש את ההתקן שמקבל את הפרעה.
- להגדיל את ההפרדה עם הציוד.
- לחבר את הציוד לשקע הנמצא במעגל שונה מזה שאליו מחוברים ההתקנים האחרים.
- פנה לקבלת יעוץ ליצרן או לטכנאי שטח לקבלת עזרה.

ההגנה מפני התחשמלות היא Class II.

הציוד אינו מתאים לשימוש בנוכחות תערובות דליקות.

<p>Complies with IDA Standards 200202320G</p>	
<p>TRA REGISTERED No: ER0083046/12</p>	
<p>DEALER No: DA0039425/10</p>	

www.Dell.com

© 2012 Aruba Networks, Inc. Aruba Networks trademarks include Airwave, Aruba Networks®, Aruba Wireless Networks®, the registered Aruba the Mobile Edge Company logo, and Aruba Mobility Management System™. Dell™, the DELL™ logo, and PowerConnect™ are trademarks of Dell Inc

© 2012 Aruba Networks, Inc. Aruba Networks trademarks include Airwave, Aruba Networks®, Aruba Wireless Networks®, the registered Aruba the Mobile Edge Company logo, and Aruba Mobility Management System™. Dell™, the DELL™ logo, and PowerConnect™ are trademarks of Dell Inc

© 2012 Aruba Networks, Inc. Aruba Networks trademarks include Airwave, Aruba Networks®, Aruba Wireless Networks®, the registered Aruba the Mobile Edge Company logo, and Aruba Mobility Management System™. Dell™, the DELL™ logo, and PowerConnect™ are trademarks of Dell Inc

© 2012 Aruba Networks, Inc. Aruba Networks trademarks include Airwave, Aruba Networks®, Aruba Wireless Networks®, the registered Aruba the Mobile Edge Company logo, and Aruba Mobility Management System™. Dell™, the DELL™ logo, and PowerConnect™ are trademarks of Dell Inc

© 2012 Aruba Networks, Inc. Aruba Networks trademarks include Airwave, Aruba Networks®, Aruba Wireless Networks®, the registered Aruba the Mobile Edge Company logo, and Aruba Mobility Management System™. Dell™, the DELL™ logo, and PowerConnect™ are trademarks of Dell Inc

Dell PowerConnect Wx15 AP93H Access Point

מדריך התקנה



יצירת קשר עם התמיכה

אתרי אינטרנט לתמיכה	
אתר ראשי	dell.com
אתר התמיכה	support.dell.com
תיעוד של Dell	support.dell.com/manuals

זכויות יוצרים

© 2012 Aruba Networks, Inc. Aruba Networks trademarks include Airwave, Aruba Networks®, Aruba Wireless Networks®, the registered Aruba the Mobile Edge Company logo, and Aruba Mobility Management System™. Dell™, the DELL™ logo, and PowerConnect™ are trademarks of Dell Inc

© 2012 Aruba Networks, Inc. Aruba Networks trademarks include Airwave, Aruba Networks®, Aruba Wireless Networks®, the registered Aruba the Mobile Edge Company logo, and Aruba Mobility Management System™. Dell™, the DELL™ logo, and PowerConnect™ are trademarks of Dell Inc

© 2012 Aruba Networks, Inc. Aruba Networks trademarks include Airwave, Aruba Networks®, Aruba Wireless Networks®, the registered Aruba the Mobile Edge Company logo, and Aruba Mobility Management System™. Dell™, the DELL™ logo, and PowerConnect™ are trademarks of Dell Inc

© 2012 Aruba Networks, Inc. Aruba Networks trademarks include Airwave, Aruba Networks®, Aruba Wireless Networks®, the registered Aruba the Mobile Edge Company logo, and Aruba Mobility Management System™. Dell™, the DELL™ logo, and PowerConnect™ are trademarks of Dell Inc

© 2012 Aruba Networks, Inc. Aruba Networks trademarks include Airwave, Aruba Networks®, Aruba Wireless Networks®, the registered Aruba the Mobile Edge Company logo, and Aruba Mobility Management System™. Dell™, the DELL™ logo, and PowerConnect™ are trademarks of Dell Inc

© 2012 Aruba Networks, Inc. Aruba Networks trademarks include Airwave, Aruba Networks®, Aruba Wireless Networks®, the registered Aruba the Mobile Edge Company logo, and Aruba Mobility Management System™. Dell™, the DELL™ logo, and PowerConnect™ are trademarks of Dell Inc

http://www.arubanetworks.com/open_source

הודעה משפטית

© 2012 Aruba Networks, Inc. Aruba Networks trademarks include Airwave, Aruba Networks®, Aruba Wireless Networks®, the registered Aruba the Mobile Edge Company logo, and Aruba Mobility Management System™. Dell™, the DELL™ logo, and PowerConnect™ are trademarks of Dell Inc